

**KOMAN**<sup>GMBH</sup>

..einfach mieten!



M A S C H I N E N V E R M I E T U N G

**koman.at**

**03862 / 33 4 20**

**Koman GmbH**  
Schirmitzbühelstraße 12  
A-8605 Kapfenberg  
[www.koman.at](http://www.koman.at)  
[kapfenberg@koman.at](mailto:kapfenberg@koman.at)



## Arbeitsbühnen

Die elektrischen Modelle sind außergewöhnlich vielseitig und lassen sich auf ebenem Untergrund und auf engstem Raum leicht in Innen- und Außenbereichen manövrieren. Der elektrisch und emissionsarm angetriebene Scherenhub ermöglicht, dass die Arbeitsbühne durch ihren leisen Betrieb auch in lärmsensiblen Umgebungen eingesetzt werden kann.

## Scherenarbeitsbühnen

Nicht geländegängig

### Magni ES0607DC



#### Technische Eigenschaften

**Max. Traglast:** 240 kg  
**Traglast, ausgefahren:** 100 kg  
**Max. Personenzahl innen/außen:** 2/1  
**Plattformhöhe:** 3,60m  
**Gesamtlänge:** 1,44 m  
**Gesamtbreite:** 0,76 m  
**Transporthöhe:** 1,62 m  
**Plattformlänge:** 1,29 m  
**Plattformbreite:** 0,70 m  
**Plattformerweiterung:** 0,60 m  
**Radstand:** 1,05 m

**Antrieb:** Elektroantrieb  
**Steigfähigkeit:** 25%  
**Max. Neigung:** 1,5°/3°  
**Gewicht (CE):** 920 kg  
**Verwendung:** Innen

240kg

Max. Traglast

3,6m

Plattformhöhe

920kg

Eigengewicht



Elektrisch

### Magni ES0807AC



#### Technische Eigenschaften

**Max. Traglast:** 230 kg  
**Traglast, ausgefahren:** 113 kg  
**Max. Personenzahl innen/außen:** 2/1  
**Plattformhöhe:** 5,80m  
**Gesamtlänge:** 1,86 m  
**Gesamtbreite:** 0,76 m  
**Transporthöhe:** 1,83 m  
**Plattformlänge:** 1,67 m  
**Plattformbreite:** 0,74 m  
**Plattformerweiterung:** 0,90 m  
**Radstand:** 1,36 m

**Antrieb:** Elektroantrieb  
**Steigfähigkeit:** 25%  
**Max. Neigung:** 1,5°/3°  
**Gewicht (CE):** 1.630 kg  
**Verwendung:** Innen/Außen

230kg

Max. Traglast

5,8m

Plattformhöhe

1,6to

Eigengewicht



Elektrisch


## Magni ES1008AC



### Technische Eigenschaften

Max. Traglast: 230 kg  
Traglast, ausgefahren: 113 kg  
Max. Personenzahl (innen/außen): 2/0  
Plattformhöhe: 8 m  
Gesamtlänge: 2,48 m  
Gesamtbreite: 0,83 m  
Transporthöhe: 2 m  
Plattformlänge: 2,27 m  
Plattformbreite: 0,81 m  
Plattformerweiterung: 0,90 m  
Radstand: 1,87 m  
Antrieb: Elektroantrieb

Steigfähigkeit: 25%  
Max. Neigung: 1,5°/3°  
Gewicht (CE): 2.230 kg  
Hubsystem: Hydraulik  
Verwendung: Innen

**230kg** Max. Traglast  
**8m** Plattformhöhe  
**2,2to** Eigengewicht  
 Elektrisch

## Magni ES1012AC



### Technische Eigenschaften

Max. Traglast: 450 kg  
Traglast, ausgefahren: 113 kg  
Max. Personenzahl (innen-außen): 2/2  
Plattformhöhe: 8 m  
Gesamtlänge: 2,48 m  
Gesamtbreite: 1,15 m  
Transporthöhe: 1,83 m  
Plattformlänge: 2,27 m  
Plattformbreite: 1,12 m  
Plattformerweiterung: 0,90 m  
Radstand: 1,87 m  
Antrieb: Elektroantrieb

Steigfähigkeit: 25%  
Max. Neigung: 1,5°/3°  
Gewicht (CE): 2.710 kg  
Hubsystem: Hydraulik  
Verwendung: Innen/Außen

**450kg** Max. Traglast  
**8m** Plattformhöhe  
**2,7to** Eigengewicht  
 Elektrisch

## Magni ES1212AC



### Technische Eigenschaften

Max. Traglast: 320 kg  
Traglast, ausgefahren: 113 kg  
Max. Personenzahl (innen/außen): 2/1  
Plattformhöhe: 10 m  
Gesamtlänge: 2,48 m  
Gesamtbreite: 1,15 m  
Transporthöhe: 1,96 m  
Plattformlänge: 2,27 m  
Plattformbreite: 1,12 m  
Plattformerweiterung: 0,90 m  
Radstand: 1,87 m  
Antrieb: Elektroantrieb

Steigfähigkeit: 25%  
Max. Neigung: 1,5°/3°  
Gewicht (CE): 3.060 kg  
Hubsystem: Hydraulik

**320kg** Max. Traglast  
**10m** Plattformhöhe  
**3,0to** Eigengewicht  
 Elektrisch

# Vertikalmastbühne


## Magni MJP11.5AC



### Technische Eigenschaften

Max. Traglast: 200 kg  
Max. Personenzahl (innen/außen): 2/1  
Plattformhöhe: 9,2 m  
Max. horizontale Reichweite: 3 m  
Gesamtlänge: 2,62 m  
Gesamtbreite: 1 m  
Gesamthöhe: 1,99 m  
Radstand: 1,22 m  
Antrieb: Elektroantrieb  
Drehbereich Oberwagen: 345°

Steigfähigkeit: 25%  
Max. zulässige Neigung (Innenbereich): 2,5°/2,5°  
Gewicht: 2.970 kg  
Hubsystem: Hydraulik  
Verwendung: Innen/Außen

**200kg** Max. Traglast  
**9,2m** Plattformhöhe  
**3,0to** Eigengewicht  
 Elektrisch



# Scherenarbeitsbühnen 4x4

Geländegängig

Unsere Allrad-Scherenbühnen zeichnen sich durch konkurrenzfähige Hubleistung und einen umfangreichen Einsatzbereich aus. Damit sind Produktivität und Sicherheit auf jeder Baustelle gewährleistet. Diese Modelle sind ideal für unwegsames Gelände und unebene Arbeitsbereiche

## Magni DS1218RT



### Technische Eigenschaften

**Stützen:** Ja  
**Max. Traglast:** 454 kg  
**Traglast, ausgefahren:** 136 kg  
**Max. Personenzahl (innen/außen):** 4/4  
**Plattformhöhe:** 10 m  
**Gesamtlänge:** 3,84 m  
**Gesamtbreite:** 1,76 m  
**Gesamthöhe:** 2,59 m  
**Plattformlänge:** 2,88 m  
**Plattformbreite:** 1,52 m  
**Plattformerweiterung:** 1,43 m  
**Radstand:** 2,29 m  
**Steigfähigkeit:** 40%

**Max. Neigung:** 1,5°/3°  
**Gewicht:** 4.300 kg  
**Antrieb:** Diesel  
**Hubsystem:** Hydraulik  
**Verwendung:** Innen/Außen

454kg

10m

4,3to



Max. Traglast

Plattformhöhe

Eigengewicht

Diesel

## Magni ES1218RT



### Technische Eigenschaften

**Stützen:** Ja  
**Max. Traglast:** 454 kg  
**Traglast, ausgefahren:** 136 kg  
**Max. Personenzahl (Innen-/Außenbereich):** 4  
**Plattformhöhe:** 10 m  
**Gesamtlänge:** 3,84 m  
**Gesamtbreite:** 1,76 m  
**Gesamthöhe:** 2,59 m  
**Plattformlänge:** 2,88 m  
**Plattformbreite:** 1,52 m  
**Plattformerweiterung:** 1,43 m  
**Radstand:** 2,29 m  
**Steigfähigkeit:** 40%

**Max. Neigung:** 1,5°/3°  
**Gewicht:** 4.400 kg  
**Antrieb:** Elektroantrieb  
**Hubsystem:** Hydraulik  
**Verwendung:** Innen/Außen

454kg

10m

4,4to



Max. Traglast

Plattformhöhe

Eigengewicht

Elektrisch

## Magni DS1823RT



### Technische Eigenschaften

**Stützen:** Ja  
**Max. Traglast:** 680 kg  
**Traglast, ausgefahren:** 227 kg  
**Max. Personenzahl (innen/außen):** 4  
**Plattformhöhe:** 16 m  
**Gesamtlänge:** 4,88 m  
**Gesamtbreite:** 2,33 m  
**Gesamthöhe:** 3,23 m  
**Plattformlänge:** 3,98 m  
**Plattformbreite:** 1,83 m  
**Plattformerweiterung:** 1,43 m  
**Radstand:** 2,86 m  
**Steigfähigkeit:** 30%

**Max. Neigung:** 2°/3°  
**Gewicht:** 8.560 kg  
**Antrieb:** Diesel  
**Hubsystem:** Hydraulik  
**Verwendung:** Innen/Außen

680kg

16m

8,6to



Max. Traglast

Plattformhöhe

Eigengewicht

Diesel



## Gelenk- und Teleskoparbeitsbühnen

Der besonders niedrige Schwerpunkt zeichnet unsere Gelenkarbeitsbühnen aus und garantiert ausgezeichnete Standsicherheit und hervorragende Hubleistungen. Diese Eigenschaften machen die Magni Arbeitsbühnen ideal für jegliche Bau- und Sanierungsarbeiten sowie für den Einsatz bei Großveranstaltungen.

## Gelenkarbeitsbühnen

Nicht geländegängig

### Magni EAB11AC



#### Technische Eigenschaften

**Stützen:** Nein  
**Plattformhöhe:** 8,8 m  
**Max. Reichweite:** 6,35 m  
**Tragkraft:** 227 kg  
**Max. Personenzahl:** 2/2  
**Max. Steigfähigkeit (eingefahren):** 35%  
**Max. Neigung:** X-2.5°/Y-4.5°  
**Drehbereich Oberwagen:** 355° (fortsetzung)  
**Breite Arbeitskorb:** 1,17 m  
**Plattformlänge:** 0,76 m  
**Drehung Arbeitskorb:** 180°

**Gesamtgewicht:** 6.660 kg  
**Breite Arbeitsbühne:** 1,60 m  
**Höhe Arbeitsbühne:** 2 m  
**Radstand:** 1,64 m  
**Antrieb:** Elektroantrieb

227kg

Max. Traglast

8,8m

Plattformhöhe

6,6to

Eigengewicht



Elektrisch

### Nifty HR12



#### Technische Eigenschaften

**Plattformhöhe:** 10,2 m  
**Max. Reichweite:** 6,10 m  
**Tragkraft:** 200 kg  
**Max. Personenzahl:** 1  
**Wenderadius (außen):** 3,15 m  
**Drehbereich Oberwagen:** 355°  
**Länge Arbeitskorb:** 0,65 m  
**Breite Arbeitskorb:** 1,10 m  
**Gesamtgewicht:** 3,060 kg  
**Länge Arbeitsbühne:** 4,10 m  
**Breite Arbeitsbühne:** 1,50 m  
**Höhe Arbeitsbühne:** 1,9 m

**Radstand:** 1,80 m  
**Antrieb:** Elektroantrieb  
**Hubsystem:** Hydraulik  
**Verwendung:** Innen/Außen

200kg

Max. Traglast

10,2m

Plattformhöhe

3,1to

Eigengewicht



Elektrisch

## Magni DAB18RT



### Technische Eigenschaften

Plattformhöhe: 16,1 m  
Max. Reichweite: 8,85 m  
Negative Höhe: 1,30 m  
Negative Reichweite: 8,23 m  
Tragkraft: 320 kg  
Max. Personenzahl: 2  
Max. Steigfähigkeit (eingefahren): 40%  
Max. Neigung: X-5°/Y-5°  
Drehung Arbeitskorb: 180°  
Gesamtgewicht: 8.200 kg  
Breite Arbeitsbühne: 2,44 m  
Höhe Arbeitsbühne: 2,55 m  
Höhe Arbeitsbühne: 2,59 m

Radstand: 2,40 m  
Antrieb: Diesel  
Hubsystem: Hydraulik  
Verwendung: Innen/Außen

320kg

Max. Traglast

16,1m

Plattformhöhe

8,2to

Eigengewicht



Diesel

## Magni EAB18RT



### Technische Eigenschaften

Plattformhöhe: 16,1 m  
Max. Reichweite: 8,85 m  
Negative Höhe: 1,30 m  
Negative Reichweite: 8,23 m  
Tragkraft: 320 kg  
Max. Personenzahl: 2  
Max. Steigfähigkeit (eingefahren): 40%  
Max. Neigung: X-5°/Y-5°  
Drehung Arbeitskorb: 180°  
Gesamtgewicht: 8.900 kg  
Breite Arbeitsbühne: 2,44 m  
Höhe Arbeitsbühne: 2,59 m

Radstand: 2,40 m  
Antrieb: Elektroantrieb  
Hubsystem: Hydraulik  
Verwendung: Innen/Außen

320kg

Max. Traglast

16,1m

Plattformhöhe

8,7to

Eigengewicht



Elektrisch

## Magni DTB24RT



### Technische Eigenschaften

Plattformhöhe: 22,80 m  
Max. horizontale Reichweite: 17,80 m  
Tragkraft: 454 kg  
Max. Personenzahl: 3  
Max. Steigfähigkeit (eingefahren): 45%  
Max. Neigung: X-5°/Y-5°  
Drehbereich Oberwagen: 360° (fortsetzung)  
Vertikale JIB-Drehung: 135°  
Drehung Arbeitskorb: 180°  
Gesamtgewicht: 14.300 kg  
Länge: 10,30 m  
Breite Arbeitsbühne: 2,50 m

Radstand: 2,80 m  
Antrieb: Diesel  
Hubsystem: Hydraulik  
Verwendung: Innen/Außen

454kg

Max. Traglast

22,8m

Plattformhöhe

14,3to

Eigengewicht



Diesel

## Magni DTBJ30RT



### Technische Eigenschaften

Plattformhöhe: 28,30 m  
Max. horizontale Reichweite: 23 m  
Tragkraft: 454 kg  
Max. Personenzahl: 3  
Max. Steigfähigkeit (eingefahren): 45%  
Max. Neigung: X-5° / Y-5°  
Drehbereich Oberwagen: 360° (fortsetzung)  
Vertikale JIB-Drehung: 135°  
Drehung Arbeitskorb: 180°  
Gesamtgewicht: 18.898 kg  
Länge: 12,25 m  
Breite Arbeitsbühne: 2,50 m

Radstand: 2,80 m  
Antrieb: Diesel  
Hubsystem: Hydraulik  
Verwendung: Innen/Außen

454kg

Max. Traglast

28,3m

Plattformhöhe

18,9to

Eigengewicht



Diesel



## Teleskopstapler TH

Kompaktes Kraftpaket. Die Teleskopstapler der TH-Baureihe sind die ideale Wahl für etwaige Bauvorhaben und Industrie. Das flache Design, die kompakte Bauweise und ein einfaches Handling und Bedienung garantieren hervorragende Leistung und Wendigkeit selbst auf engstem Raum. Die perfekte Symbiose aus einfachem Handling und intelligenter Technik.



### Magni TH3.6



#### Technische Eigenschaften

**Stützen:** keine  
**Tragfähigkeit:** 3.000 kg  
**Tragfähigkeit bei max. Hubhöhe:** 2.500 kg  
**Hubhöhe:** 5,80 m  
**Max. Reichweite:** 3,20 m  
**Länge:** 3,79 m  
**Breite:** 1,81 m  
**Bodenfreiheit:** 380 mm  
**Leergewicht:** 4.850 kg  
**Travel speed:** 35 km/h

#### Zubehör:

Schaufel, Lasthaken, Personenkorb, Palletengabel, Seilwinde auf Anfrage!

3,0to

Max. Traglast

5,8m

Hubhöhe

4,8to

Leergewicht



Diesel

### Magni TH4,5.15



#### Technische Eigenschaften

**Stützen:** Klappstützen  
**Tragfähigkeit:** 4.500 kg  
**Tragfähigkeit bei max. Hubhöhe:** 3.500 kg  
**Hubhöhe:** 15,20 m  
**Max. Reichweite:** 10,40 m  
**Gangzahl:** 2/2  
**Länge:** 6,41 m  
**Breite:** 2,53 m  
**Bodenfreiheit:** 410 mm  
**Leergewicht:** 12.200 kg  
**Travel speed:** 25 km/h  
**Automatische Anbaugeräteerkennung:** Ja

#### Zubehör:

Schaufel, Lasthaken, Personenkorb, Palletengabel, Seilwinde auf Anfrage!

4,5to

Max. Traglast

15,2m

Hubhöhe

12,2to

Leergewicht



Diesel

## Magni TH5.5.19



### Technische Eigenschaften

**Stützen:** Klappstützen  
**Tragfähigkeit:** 5.500 kg  
**Tragfähigkeit bei max. Hubhöhe:** 3.000 kg  
**Hubhöhe:** 18,80 m  
**Max. Reichweite:** 14,20 m  
**Länge:** 6,35 m  
**Breite:** 2,48 m  
**Bodenfreiheit:** 400 mm  
**Leergewicht:** 13.500 kg  
**Travel speed:** 25 km/h  
**Automatische Anbaugeräteerkennung:** Ja

### Zubehör:

Schaufel, Lasthaken, Personenkorb,  
Palletengabel, Seilwinde auf Anfrage!

5,5to

Max. Traglast

18,8m

Hubhöhe

13,5to

Leergewicht



Diesel



## Teleskopstapler RTH

Präzision bei maximaler Leistung. Jahrelange Entwicklung und Erfahrung fließen in die RTH-Baureihe ein, um eine Reihe von drehbaren Teleskopstapler zu schaffen, die es so noch nicht gegeben hat. Teleskopstapler, die sich jeder Baustelle anpassen und dadurch jederzeit absolut sicher arbeiten. Wenn Präzision zum Standard wird, gibt es keine Herausforderungen, die zu komplex zu sein scheinen.

## Magni RTH5.21



### Technische Eigenschaften

**Stützen:** Klappstützen  
**Tragfähigkeit:** 4.999 kg  
**Tragfähigkeit bei max. Hubhöhe:** 2.500 kg  
**Hubhöhe:** 20,50 m  
**Max. Reichweite:** 17,40 m  
**Hydraulik:** 350 bar (Load Sensing)  
**Länge:** 6,57 m  
**Breite:** 2,55 m  
**Bodenfreiheit:** 330 mm  
**Leergewicht:** 15.900 kg  
**Travel speed:** 40 km/h  
**Drehbereich:** 360° (fortsetzung)  
**Automatische Anbaugeräteerkennung:** Ja

### Zubehör:

Schaufel, Lasthaken, Personenkorb,  
Palletengabel, Seilwinde auf Anfrage!

4,9to

Max. Traglast

20,5m

Hubhöhe

15,9to

Leergewicht



Diesel

## Magni RTH6.22



### Technische Eigenschaften

**Stützen:** Scissors  
**Tragfähigkeit:** 6.000 kg  
**Tragfähigkeit bei max. Hubhöhe:** 4.000 kg  
**Hubhöhe:** 22 m  
**Max. Reichweite:** 18,50 m  
**Länge:** 7,04 m  
**Breite:** 2,53 m  
**Bodenfreiheit:** 330 mm  
**Leergewicht:** 19.100 kg  
**Travel speed:** 40 km/h  
**Drehbereich:** 360° (fortsetzung)  
**Automatische Anbaugeräteerkennung:** Ja

### Zubehör:

Schaufel, Lasthaken, Personenkorb,  
Palletengabel, Seilwinde auf Anfrage!

6,0to

Max. Traglast

22m

Hubhöhe

19,1to

Leergewicht



Diesel



## Magni RTH6.26



### Technische Eigenschaften

**Stützen:** Scissors  
**Tragfähigkeit:** 6.000 kg  
**Tragfähigkeit bei max. Hubhöhe:** 3.500 kg  
**Hubhöhe:** 25,80 m  
**Max. Reichweite:** 22,20 m  
**Länge:** 7,85 m  
**Breite:** 2,53 m  
**Bodenfreiheit:** 330 mm  
**Leergewicht:** 19.600 kg  
**Travel speed:** 40 km/h  
**Drehbereich:** 360° (fortsetzung)  
**Automatische Anbaugeräteerkennung:** Ja

### Zubehör:

Schaufel, Lasthaken, Personenkorb,  
Palletengabel, Seilwinde auf Anfrage!

6,0to

Max. Traglast

25,8m

Hubhöhe

19,6to

Leergewicht



Diesel

## Magni RTH8.27



### Technische Eigenschaften

**Stützen:** Scissors  
**Tragfähigkeit:** 8.000 kg  
**Tragfähigkeit bei max. Hubhöhe:** 4.000 kg  
**Hubhöhe:** 26,60 m  
**Max. Reichweite:** 23,10 m  
**Länge:** 8,25 m  
**Breite:** 2,53 m  
**Bodenfreiheit:** 310 mm  
**Leergewicht:** 22.500 kg  
**Travel speed:** 40 km/h  
**Drehbereich:** 360° (fortsetzung)  
**Automatische Anbaugeräteerkennung:** Ja

### Zubehör:

Schaufel, Lasthaken, Personenkorb,  
Palletengabel, Seilwinde auf Anfrage!

8,0to

Max. Traglast

26,6m

Hubhöhe

22,5to

Leergewicht



Diesel

## Maschinenvermietung Wissenswertes:

- Mietpreise verstehen sich im Einschichtbetrieb.
- Mietpreise verstehen sich als Gerätemietkosten ohne Treibstoff und exkl. USt.
- Maschinenbruchversicherung bei Bedarf.
- Selbstbehalt bei Kleingeräten € 2.500.-, bei Großgeräten € 4.000,- je Schadensfall.
- Das Mietgerät ist gereinigt und vollgetankt.
- Notwendige Reinigungen und Treibstoffdifferenzen werden nach Aufwand abgerechnet.
- Geräteverlängerung und Gerätefreimeldung müssen immer schriftlich am Vortag vorliegen, ansonsten verlängert sich die Miete bis zur endgültigen Abmeldung.



Koman GmbH  
Schirmitzbühelstraße 12  
A-8605 Kapfenberg

www.koman.at  
kapfenberg@koman.at  
03862 / 33 4 20

*Irrtümer und Änderungen vorbehalten*

# Koman Berge- und Ladekräne



## LKW 4-Achs Volvo / Effer 955 8S-JIB 6S

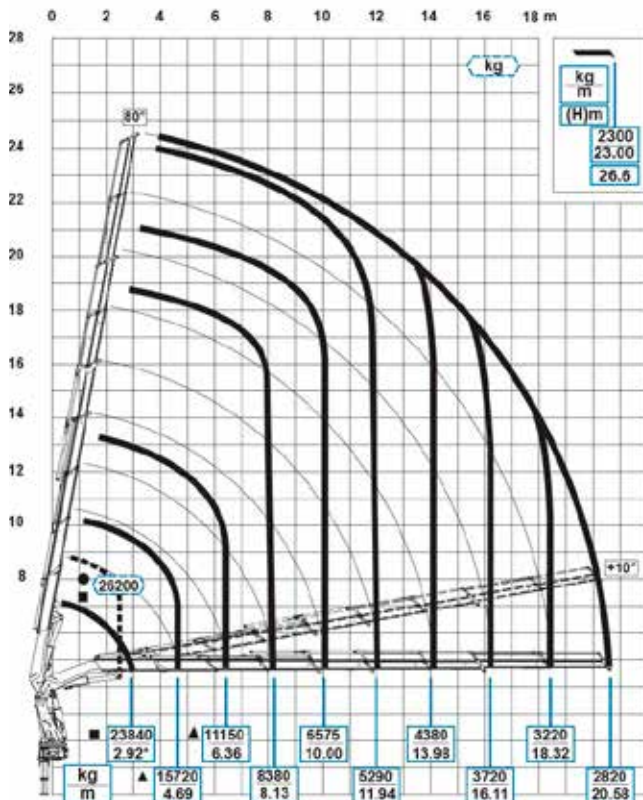
Der Kran 955 verkörpert die technologischen Innovationen von EFFER in einem Gerät. Das bedeutet Innovationen aus technischer Sicht unter Berücksichtigung höchster Sicherheitsstandards. Im Detail: Elektronische Steuerung Progress für maximale Kontrolle, Knickarm mit 10° Überstreckung und Fly-Jib mit 20° Überstreckung. Mit diesen Eigenschaften arbeiten Sie mit dem 955 an beengten Orten an denen trotzdem eine hohe Hakenhöhe und Fly-Jib erforderlich ist.

15,5to

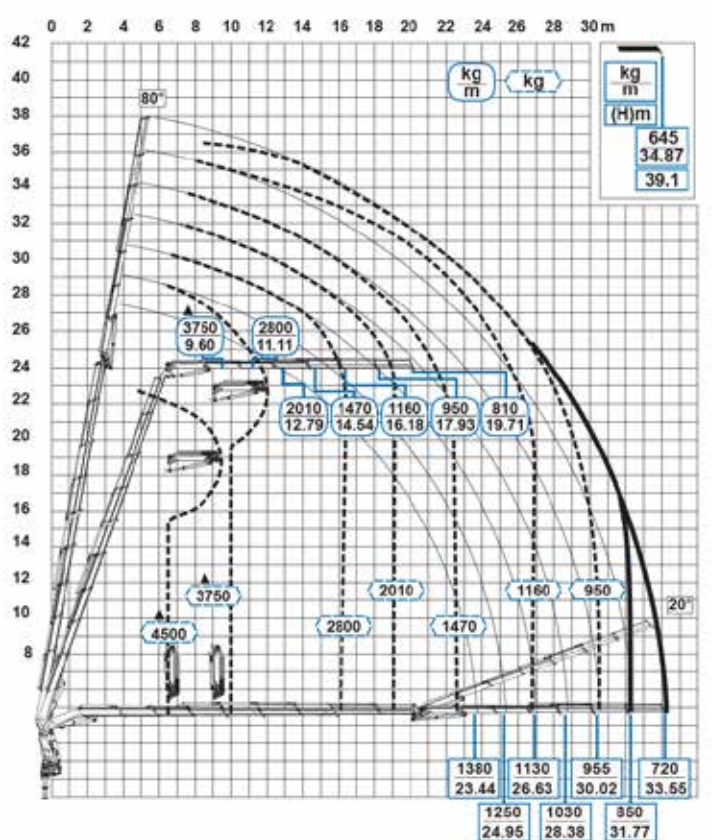
34m

Max. Hubkraft Max. Reichweite

### Effer 955 8S



### Effer 955 8S mit JIB 6S



### Zubehör:

Schalengreifer, Jersey-Zange, Personenkorb, Palletengabel, Seilwinde

# Koman Berge- und Ladekräne



## LKW 3-Achs Volvo / Fassi F455A.2.26

Fassi hat das Konzept des traditionellen schweren Krans, der auf einen 3- oder 4-Achs-LKW montiert wurde, revolutioniert. Diese Krane haben die besondere Fähigkeit, außergewöhnliche Hubleistungen mit einer auf das Mindestmaß beschränkten Maschine, die darüber hinaus noch ein relativ geringes Gewicht auf die Waage bringen, zu verbinden.



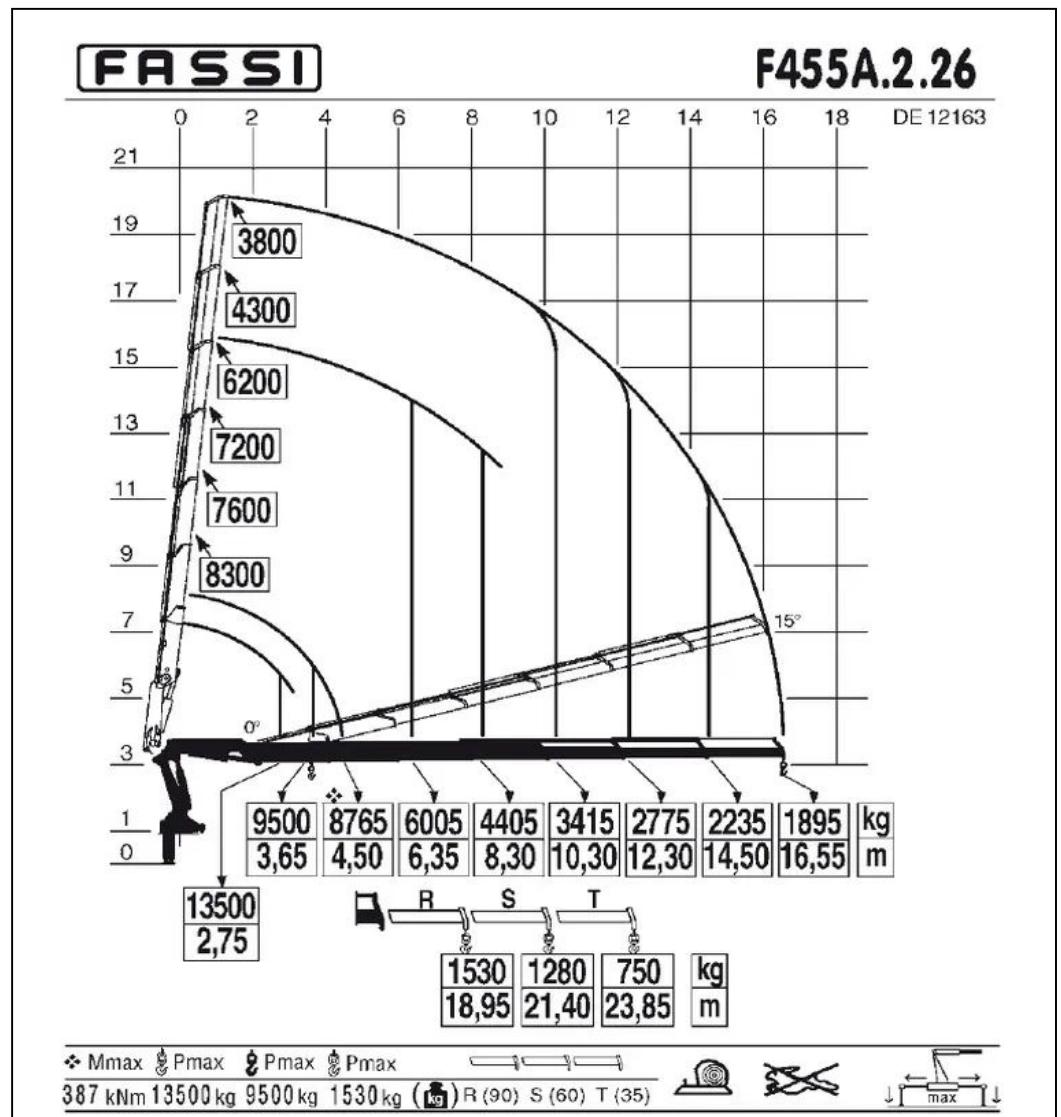
9,5t

16,5m

Max. Hubkraft Max. Reichweite

### Zubehör:

Palletengabel,  
Seilwinde, Jersey-Zange



# Koman Berge- und Ladekräne



## LKW 4-Achs Scania / Kran Erkin L4-420C

Durch die nahezu einzigartige Bauweise des Fahrzeuges ist Vielseitigkeit und Flexibilität mehr als gewährleistet! Das Abstütz-System welches Teleskopierbar wie auch Kippbar ist ermöglicht es die Abstützung über Hindernisse zu bewegen und nach dem Hindernis abzusetzen - in einer Y-Form, und nebenbei variabel im Winkel. Der Kran selbst, bestehend aus einem Haupt-Arm und einem Hub-Arm mit 6 Ausschüben (4 davon hydraulisch und 2 mechanisch).

Die Hubkapazität vom Kran ist bei minimaler Auslage 40to und bei maximaler Auslage knapp 6,5to, sehr gut einzusetzen in niedrigen Hallen und auf geringen Raum da der Kran in Verbindung mit seinen 4 Winden, mit seinem Hubmoment nicht auf Höhe ausgerichtet ist. Ein weiterer Vorteil neben dem gewöhnlichen Kran-Last-Haken auch die Positionierung der insgesamt 4 Seilwinden am Kran (2 Stk. Hub-Seil-Winden und 2 Stk. Zug-Seil-Winden) mit je 15to Hub- bzw. Zugkraft.



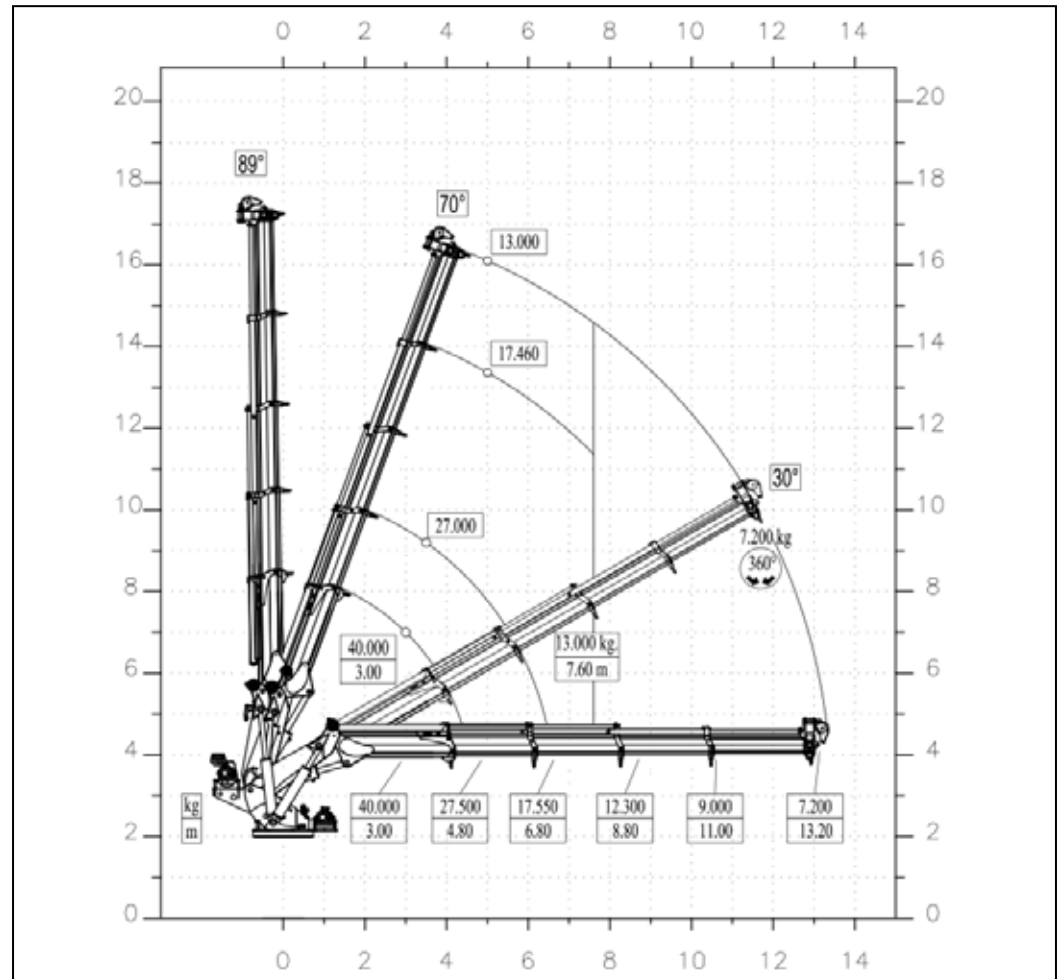
40to

15,6m

Max. Hubkraft Max. Reichweite

### Zubehör:

Lasthaken, 4x Seilwinde,  
2 mechanische Ausschübe



# Koman Berge- und Ladekräne



## LKW 3-Achs Scania / Kran Palfinger PK23500

Mit bis zu sechs hydraulischen Ausschüben und seinem beeindruckenden Hubmoment ist der PK 23500 Performance für jede Aufgabe gerüstet. Er ist besonders sicher und komfortabel zu steuern und verfügt über drei Stabilisierungsspreizen und über automatisch hochschwenkbare Stützen, welches das Überwinden von Hindernissen beim Abstützen ermöglicht

4,5t

16m

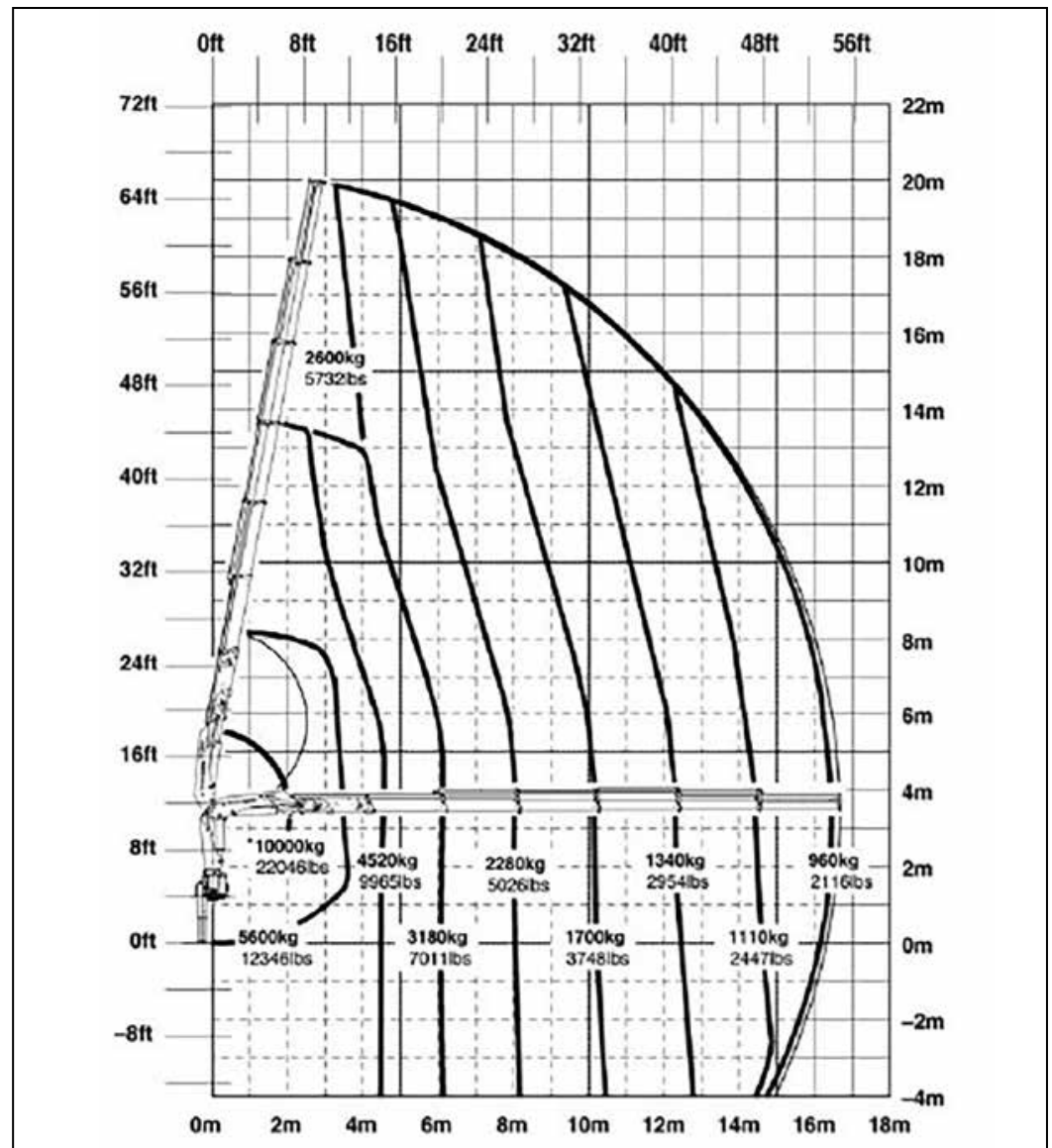
Max. Hubkraft

Max. Reichweite

### Zubehör:

Palletengabel

Seilwinde, Jersey-Zange



# Koman Berge- und Ladekräne



## LKW 2-Achs Scania / Kran Palfinger PK16502

3,3to

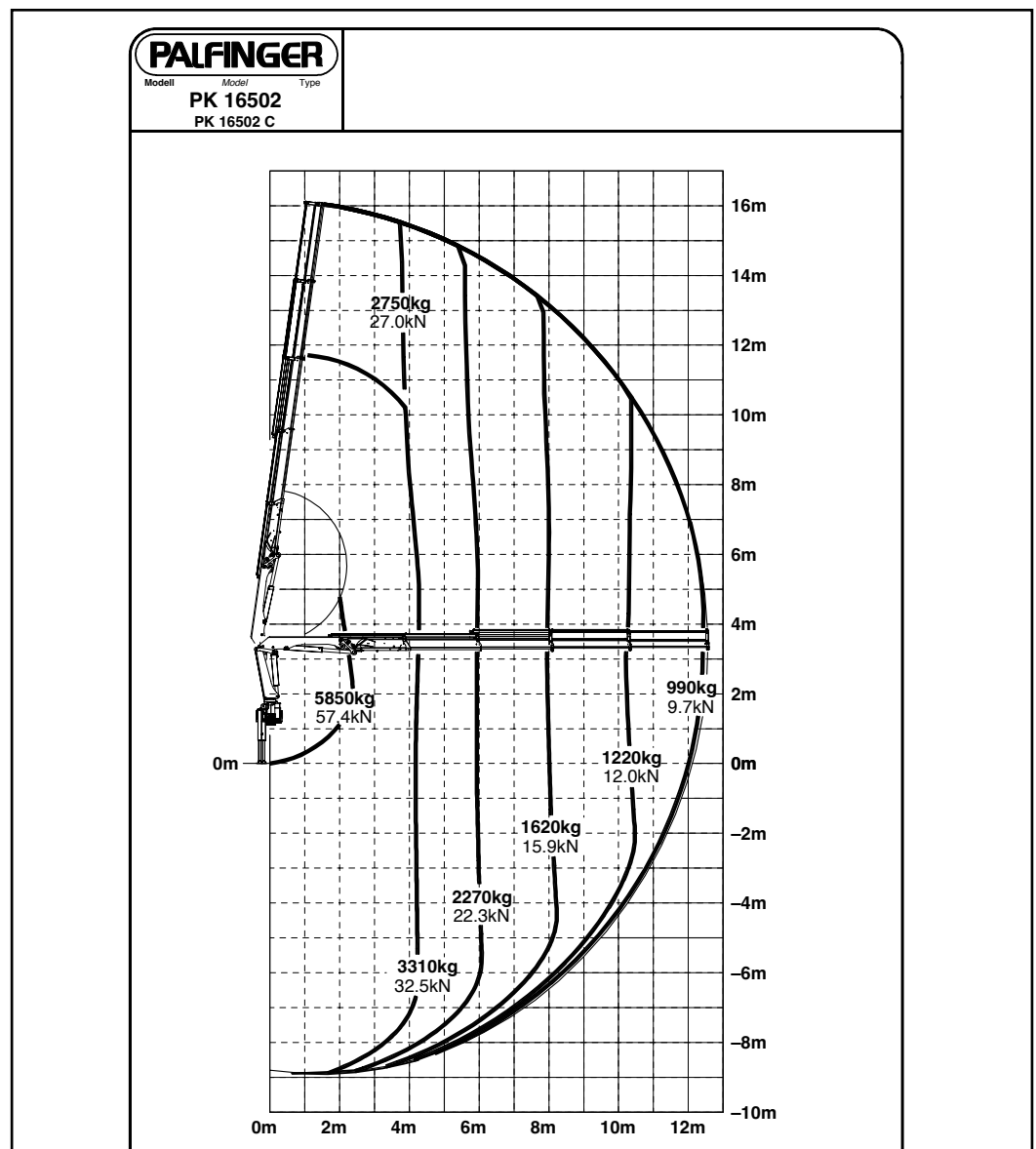
12,2m

Max. Hubkraft Max. Reichweite

Sein Power Link Plus und perfektes Leistungsgewicht ermöglichen einen effizienten Ladeumschlag. Maximale Ausschöpfung des Arbeitsbereiches durch HPSC. Erhöhte Einsatzzeiten sind durch das wartungsarme Schubsystem möglich.

### Zubehör:

Palletengabel,



# Gabelstapler



**Jungheinrich EFG DF 20**

2,0to

Max. Hublast

4,35m

Max. Hubhöhe

3,3to

Eigengewicht



Elektrisch



**Jungheinrich EFG 430**

3,0to

Max. Hublast

5,0m

Max. Hubhöhe

5,08to

Eigengewicht



Elektrisch

## 2-Achs Tandemanhänger mit in der breite verstellbaren Rampen



## Mercedes Benz Sattelzug





Koman GmbH  
Schirmitzbühelstraße 12  
A-8605 Kapfenberg

[www.koman.at](http://www.koman.at)  
[kapfenberg@koman.at](mailto:kapfenberg@koman.at)  
03862 / 33 4 20